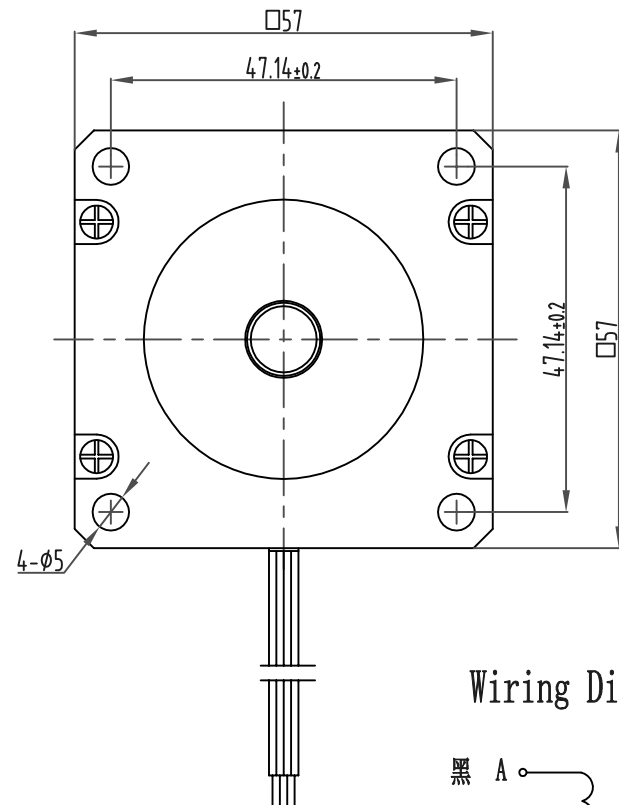
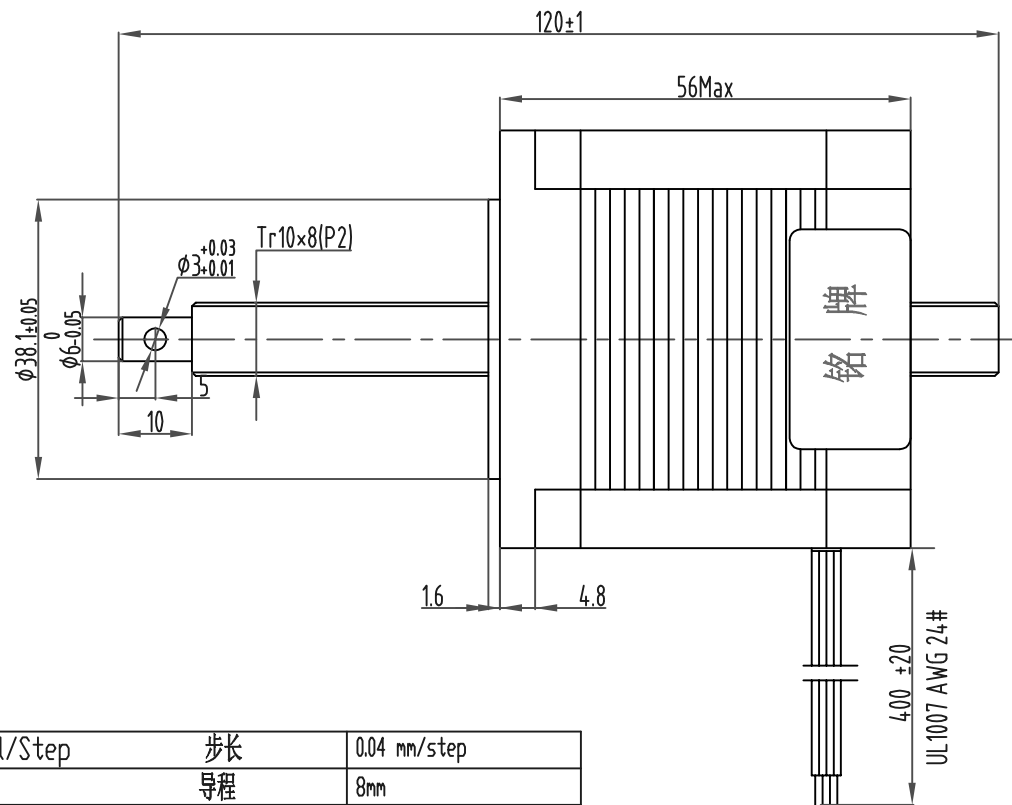
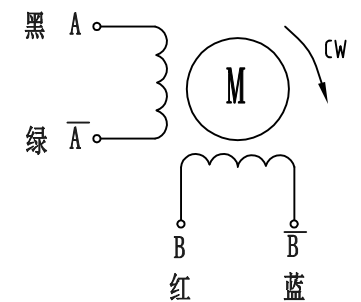


57ZD54L280-N8F-120

版本	变更号	变更内容	签名	年月日



Wiring Diagram:



注意：螺杆不得承受径向力！

Travel/Step	步长	0.04 mm/step
Lead	导程	8mm
Step Angle	步距角	1.8°
Number of Phase	相数	2
Rated Voltage	额定电压	2.52 V
Rated Current/Phase	额定电流/相	2.8 A
Phase Resistance	相电阻	0.9Ω±10 %
Phase Inductance	相电感	2.5mH±20 %
HOLDING Torque	保持力矩	100N.cm Min
Detent Torque	定位力矩	4N.cm Min
INSULATION CLASS	绝缘等级	B 130°C
INSULATION RASISTANCE	绝缘电阻	100MΩ(500VDC)
DIELECTRIC STRENG	介电强度	500VDC/1min/5mA Max
Weight	重量	0.8kg
Specifications		规格

设计			阶段标记	尺寸	比例	技术规格书	57ZD54L280-N8F-120
审核			D	A3	1:1	三视图	常州星驰电器有限公司 Changzhou Xingchi Electric Co., Ltd.
批准			共 1 张	第 1 张	未注公差按GB/T1804-m级		www.sts-motor.cn info@stars-motor.com