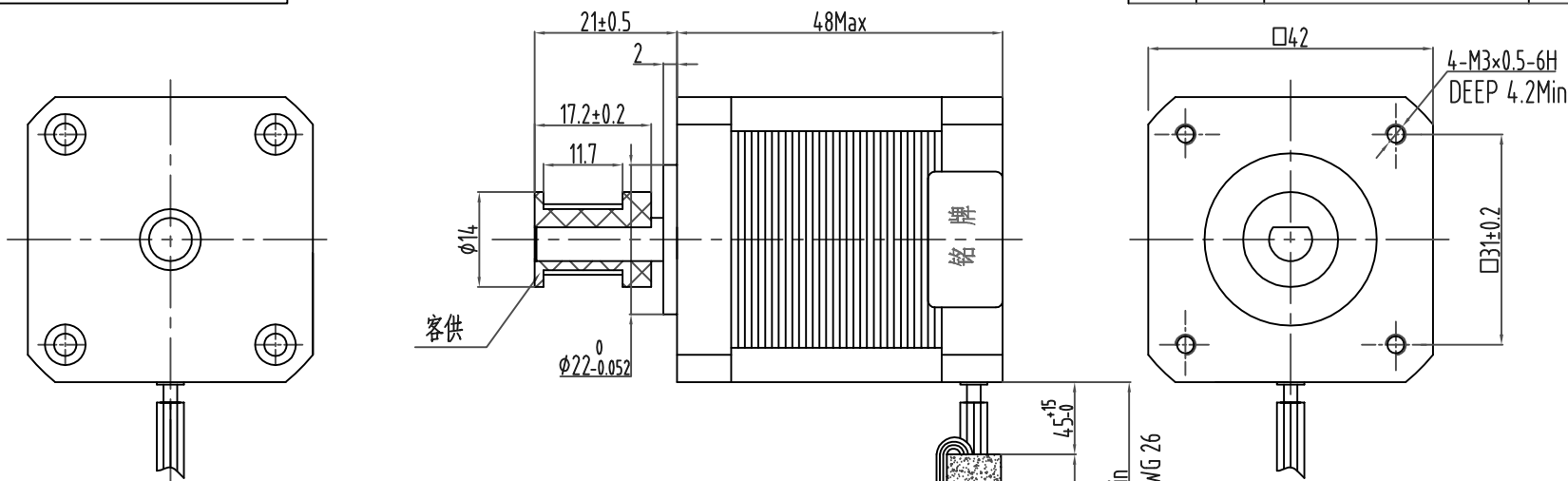
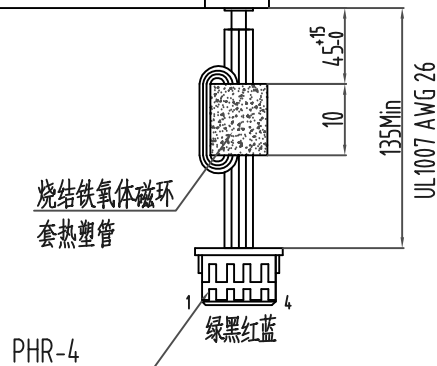


42HD74L080-01

版本	变更号	变更内容	签名	年月日



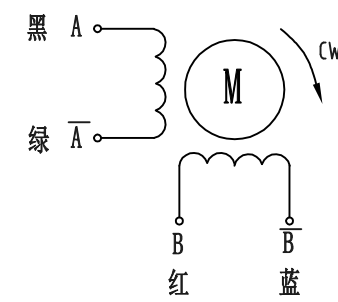
带轮参数	
型号	MXL
齿数	17
节距	2.032
外径	$\phi 10.4^{+0}_{-0.05}$
节径	$\phi 11$



励磁顺序(2相励磁)
EXITING SEQUENCE (2 PHASE)

STEP	引线 A	引线 B	引线 \bar{A}	引线 \bar{B}	CCW
1	+	+	-	-	CW
2	-	+	+	-	
3	-	-	+	+	
4	+	-	-	+	

Wiring Diagram:



Step Angle	步距角	1.8°
Number of Phase	相数	2
Rated Voltage	额定电压	9.2 V
Rated Current/Phase	额定电流/相	0.4 A
Phase Resistance	相电阻	23Ω±10 %
Phase Inductance	相电感	40mH±20 %
HOLDING Torque	保持力矩	0.43 N.M Min
Detent Torque	定位力矩	0.02N.M Max
INSULATION CLASS	绝缘等级	B 130°C
INSULATION RESISTANCE	绝缘电阻	100MΩX500VDC
DIELECTRIC STRENG	介电强度	500VDC/1min/5mA Max
Weight	重量	0.45kg
Specifications		规格

设计	阶段标记	尺寸	比例	技术规格书	42HD74L080-01
审核	D	A3	1:1	三视图	常州星驰电器有限公司 Changzhou Xingchi Electric Co., Ltd.
批准	共 1 张	第 1 张	未注公差按GB/T1804-m级	www.sts-motor.cn info@stars-motor.com	